



Bomba Axial Helicoidal

- Adecuadas para cubrir desde medianos a grandes caudales.
- Muy poco mantenimiento.
- Aptas para el bombeo de aguas de río y lagunas.
- Fácil instalación.



Bomba Axial Helicoidal

PRINCIPALES USOS



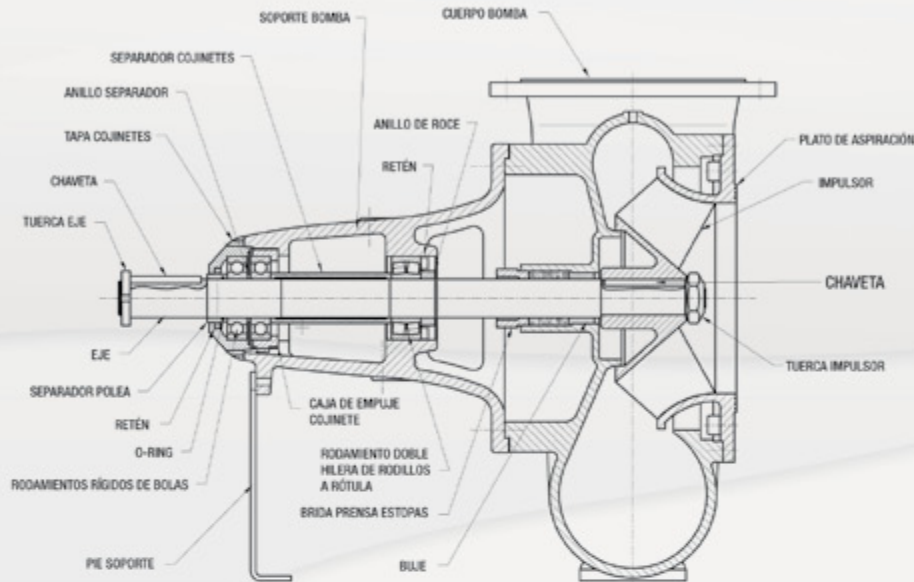
INDUSTRIAL:

Para movimientos de grandes caudales y saneamiento.



AGRÍCOLA:

Para Irrigación de grandes superficies, prevención de inundaciones y drenaje de aguas acumuladas.



CAMPO DE EMPLEO

- Caudales de 400 m³/h a 9500 m³/h.
- Presión máxima 2.5 kg/cm².
- Aptas para el bombeo de aguas con sólidos.
- Accionamiento con poleas o acopladas a motores eléctricos.

MATERIALES

- Impulsor de bronce.
- Eje de acero 1045.
- Cuerpo de fundición de hierro.
- Carter con amplios cojinetes en baño de aceite o grasa.



Desde 1927, Sylwan S.A. se dedica al diseño y fabricación de bombas para el abastecimiento de agua potable, industria, agricultura, irrigación, edificios, plantas de agua cloacal, entre otros sectores. Desde los inicios, por la iniciativa de su fundador Knut Sylwan, la empresa fue desarrollándose en el país y posicionándose como una de las principales referencias del sector de fabricantes de equipos de bombeo, en el que se destaca por ser la de mayor trayectoria en bombas centrífugas.

www.sylwan.com.ar

